

# REFLECTOR LED SHAM 400W

Ficha Técnica

LED  
concept®



## Descripción:

Reflector con tecnología LED, apto para uso en entornos exteriores con óptima difusión de calor, incrementando el rango de vida del LED, resistente a la corrosión. De fácil instalación; esmaltado en color gris.

## Características Eléctricas:

Código:	RL40065XXG
Potencia:	400W
Tensión:	120-277V~50/60Hz
Ángulo de apertura:	90°
Factor de potencia:	.90
Temperatura de trabajo:	-30°C a 50°C
Atenuable:	No

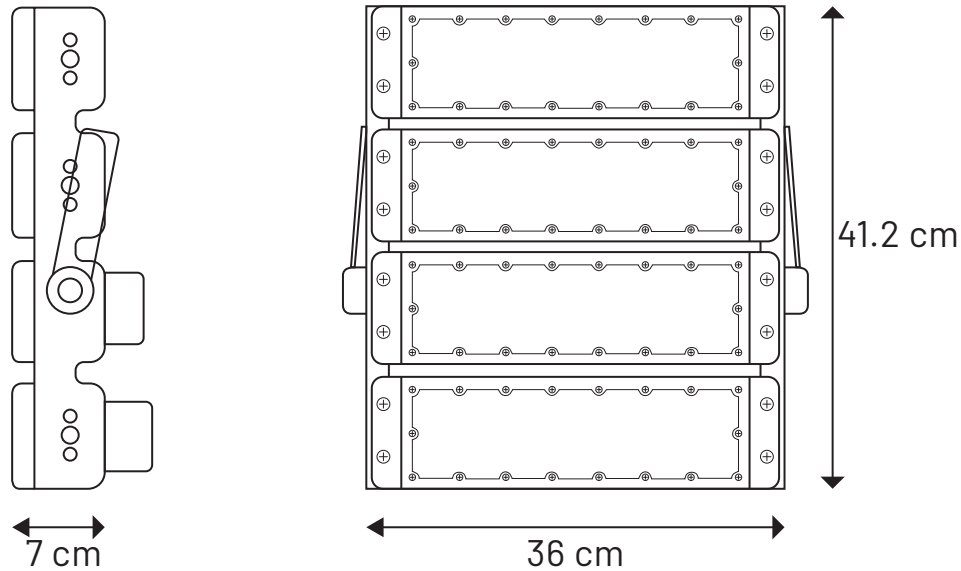
## Características Lumínicas:

Código:	RL40065XXG
Temperatura de color:	6500K
Flujo luminoso:	40,000LM
Vida útil:	30,000 Hrs

# REFLECTOR LED SHAM 400W

## Ficha Técnica

### Dimensiones:



### Características Físicas:

Colores:	Gris
Montaje:	Sobreponer
Difusor:	Transparente
Material:	Aluminio

### Complementos:

Piezas por caja:	1 pz
Peso por caja:	6.8 Kg
Medidas por caja (cm):	40 x 41 x 18
Garantía:	3 años

### Aplicaciones:

